

Comparador de Distorsão de Virabrequins (Flexímetro) N 696M, 696

RELOGIOS DIGITAIS E ANALOGICOS /

Medidores com Relógio

Image

DESCRIÇÃO DO PRODUTO

Um instrumento ideal para verificar alinhamento de mancais ou deformação de eixo sem necessidade de desmontar o motor.

Também é útil como um calibrador para medir deformações no bloco de motores.

Este comparador de medições internas verifica a distorção de virabrequins. Esta distorção está diretamente relacionada a um possível desalinhamento ou desgaste excessivo dos mancais. Verifica o alinhamento dos mancais ou flexão demasiada do eixo, **sem desmontar o motor. Utilizado em eixos de motores diesel e em virabrequins de motores ou compressores; o comparador também tem aplicação para medir deformação em blocos de motores, enquanto o motor está ligado.**

Uma leitura comparativa entre as posições superior e inferior indica desalinhamento de cilindro e bloco, o que resulta numa sobrecarga localizada e uma eventual fratura no colo da carcaça.

Com mola de tensionamento especial, o calibrador é auto-sustentável em qualquer posição, sem sacrifício da rigidez necessária, além de deixar livres as mãos do operador.

As pontas de contato são cônicas, com ângulo agudo de 60°, temperadas e retificadas numa ponta aguda, ficando em posição mesmo em superfícies a 45°.

Balancin N° 696B é fornecido junto com o instrumento. Para certas aplicações, como girar a árvore de manivelas em teste com o comparador em posição de medição, este acessório pode ser ajustado para **manter o mostrador voltado para cima**. Para instalar num comparador de deformação em uso, remova a porca recartilhada de fixação através dos parafusos, seguida da placa de encaixe ou lâmina de ambas as extremidades.

A unidade é então centrada em ambos os lados do relógio comparador. Uma haste móvel com mola fornece atrito suficiente para manter o balanceador numa posição apropriada.

As peças recebem acabamento niquelado.

O movimento do relógio comparador é de aproximadamente 4mm (5/32") e, com as hastes e extensão, fornece uma faixa de 61-458mm (2.3/8-18").

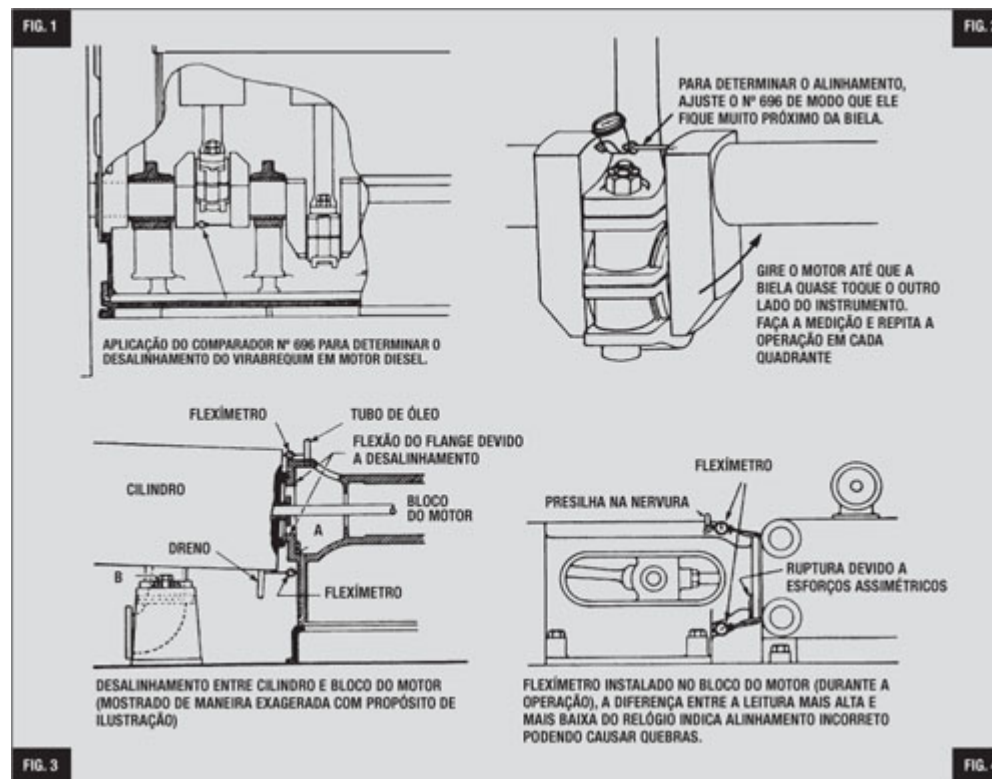
São fornecidas 10 hastes e uma extensão.

As hastes estão marcadas, provendo o comprimento total alcançado pelo instrumento. O comparador tem aro externo rotativo, o que permite ajuste em relação ao ponteiro, além do vidro inquebrável.

Este instrumento foi projetado em colaboração com a Empresa Hartford Steam Boiler Inspection and Insurance. Era conhecido como Flexímetro Hartford para Motores a Vapor e utilizado pelos inspetores para verificar a distorção de eixos de motores e blocos.

Comparadores para Distorsões de Virabrequins Série 696

Faixa	Relógio de Medição		Uma Volta	Descrição	N° Catálogo	N° EDP
	Resolução	Graduação				
61-458mm	0,02mm	0-50-0	1mm	Flexímetro com Balanceador	696MZ	52902
2.3/8-18"	0,001"	0-20-0	0,040"		696Z	52901
Balanceador Avulso					696B	52903



Copyright. © Starrett 2021. Todos os direitos reservados.