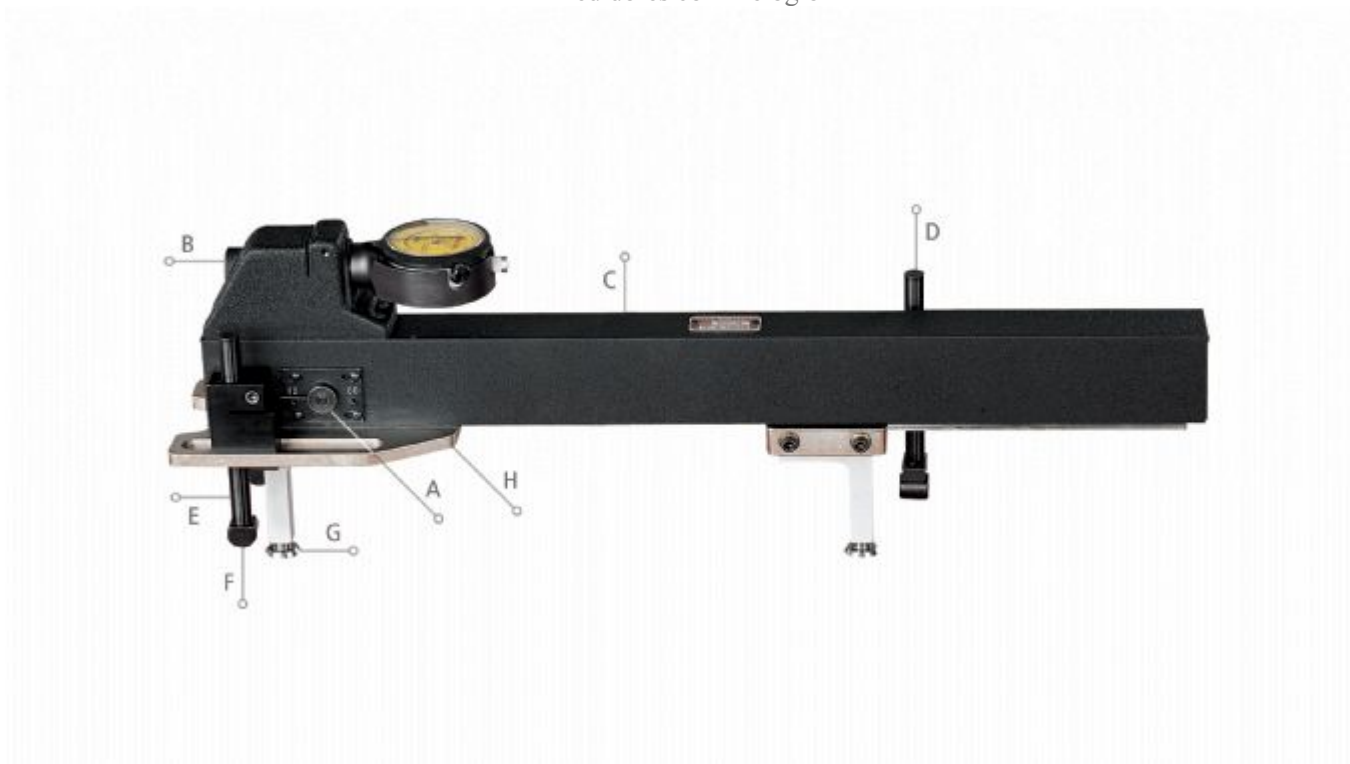


## Comparador com Relógio para Diâmetros (Serviço Pesado) Serie 1100M, 1100

RELOGIOS DIGITAIS E ANALOGICOS /

Medidores com Relógio



### DESCRIÇÃO DO PRODUTO

Estes comparadores combinam características de construção robusta com adaptabilidade a uma ampla gama de medição interna e externa. Os apoios ajustáveis correm numa placa com rasgo, proporcionando uma regulagem longitudinal.

Cada apoio é regulável no sentido vertical a fim de obter a melhor posição na peça além do alinhamento correto dos contatos de medição. A faixa de ajuste na vertical é de 50mm ou 2".

Os relógios comparadores são os modelos N° 25-181-624 com resolução de 0,01mm (ou N° 25-131-626 com resolução de 0,0005"). As resoluções de 0,002mm e 0,0001" também estão disponíveis sob pedido.

As pontas de contato são abauladas, mas podem ser modificadas sob solicitação para atender medições especiais.

O relógio comparador e seu nicho podem ser girados a 360° a fim de proporcionar leituras num ângulo mais conveniente.  
 O comparador deve ser verificado com o auxílio de nosso Padrão N° 1126 para se obter uma referência exata no processo de medição.

### Comparadores com Relógio para Diâmetros Série 1100

#### Letra na Foto Descrição

A	Parafuso de Ajuste Fino do Relógio
B	Barra - Secção com Estrutura Retangular
C	Ponta de Contato para Aplicações Adicionais
D	Alavanca de Reversão para Diâmetros Internos e Externos
E	Sapata de Apoio Tipo Cavilha
F	Ponta de Acionamento
G	Ponta de Referência
H	Placa de Montagem com sapata de apoio

### Comparadores com Relógio para Diâmetros Série 1100

Faixa	Leitura 0,01mm		Leitura 0,0005"		Leitura 0,002mm		Leitura 0,0001"	
	N° Catálogo	N° EDP	N° Catálogo	N° EDP	N° Catálogo	N° EDP	N° Catálogo	N° EDP
300-450mm	12-18"	1100M-450 65024	1100-18	53128	1100M-450-2	69029	1100-18-1	69013
450-600mm	18-24"	1100M-600 65025	1100-24	53130	1100M-600-2	69030	1100-24-1	69014
600-750mm	24-30"	1100M-750 65026	1100-30	53132	1100M-750-2	69031	1100-30-1	69015
750-900mm	30-36"	1100M-900 65027	1100-36	53134	1100M-900-2	69032	1100-36-1	69016
900-1050mm	36-42"	1100M-1050 65028	1100-42	53136	1100M-1050-2	69033	1100-42-1	69017
1050-1200mm	42-48"	1100M-1200 65029	1100-48	53138	1100M-1200-2	69034	1100-48-1	69018
1200-1350mm	48-54"	1100M-1350 65030	1100-54	53140	1100M-1350-2	69035	1100-54-1	69019
1350-1500mm	54-60"	1100M-1500 65031	1100-60	53142	1100M-1500-2	69036	1100-60-1	69020
<b>Curso do Contato:</b>		±1,3mm		±0,050"		±1,3mm		±0,050"

Copyright. © Starrett 2021. Todos os direitos reservados.